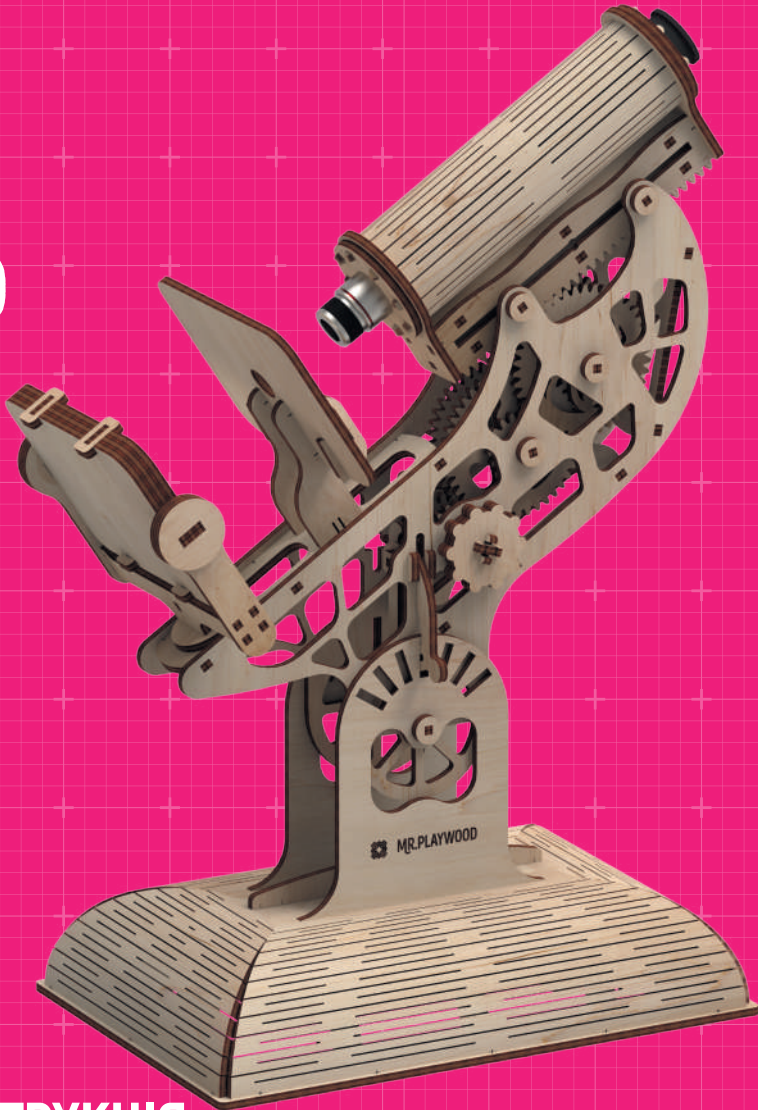




MR. PLAY WOOD

GIFT FOR
GIFTED



106
ДЕТАЛЕЙ
PARTS

ІНСТРУКЦІЯ USER GUIDE

Мікроскоп Microscope

NAME

Механічний конструктор із дерева

TYPE



100%
NATURAL
WOOD



14+



BP
AGE



ДЛЯ ВСІХ
РОЗМІРІВ
FAMILY-
FRIENDLY



БЕЗ КЛЕЮ
NO GLUE

SPECIFICATIONS

UA ІНСТРУКЦІЯ ПО ВИКОРИСТАННЮ. У ВАШИХ РУКАХ ЧАРІВНИЙ МЕХАНІЧНИЙ КОНСТРУКТОР ВІД MR.PLAYWOOD. ЙОГО НЕОБХІДНО ЗІБРАТИ З ДЕТАЛЕЙ, ЯКІ ВІД'ЄДНЮЮТЬСЯ З ПЛАНШЕТИВ І ЗБИРАЮТЬСЯ БЕЗ КЛЕЮ. ВСЕ, ЩО ВАМ НЕОБХІДНО ДЛЯ ЦЬОГО, Є В КОРОБЦІ. ВИКОРИСТОВУЙТЕ ВІСК ДЛЯ ПОЛІПШЕННЯ КОВЗАННЯ ДЕТАЛЕЙ МЕХАНІЗМІВ І ЛЕГКОЇ СТИКОВКИ ДРІБНИХ ДЕТАЛЕЙ. ВИКОНУЙТЕ ЗБІРКУ ВІДПОВІДНО З ІНСТРУКЦІЄЮ. ДЛЯ СПРОЩЕННЯ ЗБІРКИ У КОЖНОМУ КОНСТРУКТОРІ ЗАПРОПОНОВАНО УНІВЕРСАЛЬНИЙ ІНСТРУМЕНТ. ВИКОРИСТОВУЙТЕ ЙОГО ДЛЯ ВІД'ЄДНАННЯ ДЕТАЛЕЙ З ПЛАНШЕТИВ, ОДЯГАННЯ ШТЕРЕНЬ НА ОСІ І ВИМІРЮВАННЯ ДОВЖИНИ. ЩОБ ДЕТАЛІ З'ЄДНУВАЛИСЯ ЛЕГКО, ЗМАЩУЙТЕ ІХ ВОСКОМ.

FRA MODE D'EMPLOI! ENTRE VOS MAINS SE TROUVE UN CHARMANT KIT DE CONSTRUCTION DE MR.PLAYWOOD. IL DOIT ETRE ASSEMBLER A PARTIR DE PIECES DECONNECTEES DES TABLES ET SE DEROULANT SANS COLLE. TOUT CE DONT VOUS AVEZ BESOIN EST DANS LA BOITE. UTILISEZ LE LUBRIFIANT (CIRE) POUR AMELIORER LE GLISSEMENT DES AMARRAGES LEGER DES PETITES PIECES. SUIVRE L'ASSEMBLAGE EN FONCTION DES INSTRUCTIONS. POUR SIMPLIFIER L'ASSEMBLAGE DE CHAQUE KIT DE CONSTRUCTION, UN OUTIL EST PROPOSE. UTILISEZ LES MORCEAUX DE TABLE POUR VOUS, PUIS LES ENVELOPPER ET LES MESURER. POUR QUE LES PIECES SE CONNECTENT FACILEMENT, LUBRIFIEZ-LES AVEC DE LA CIRE.

SPA INSTRUCCIONES DE USO. EN TUS MANOS HAY UN ENCANTADOR MECANO DE MR.PLAYWOOD. DEBE MONTARSE A PARTIR DE PIEZAS QUE ESTÁN DESCONECTADAS DE LAS MESAS Y QUE VAN SIN COLA. TODO LO QUE NECESITAS PARA ESTO ESTÁ EN LA CAJA. UTILICE CERA PARA MEJORAR EL DESLIZAMIENTO DE LAS PIEZAS DE LOS MECANISMOS Y EL FÁCIL ACOPLAMIENTO DE LAS PIEZAS PEQUEÑAS. SIGA LAS INSTRUCCIONES DE ENSAMBLAJE. PARA SIMPLICAR EL MONTAJE EN CADA CONJUNTO OFRECE UNA HERRAMIENTA UNIVERSAL. ÚSELO PARA SEPARAR PARTES DE LAS TABLETAS, ADEREZAR LOS ENGRANAJES EN EL EJE Y MEDIR LA LONGITUD. PARA QUE LAS PIEZAS SE CONECTEN FACILMENTE, LUBRIQUELAS CON CERA.

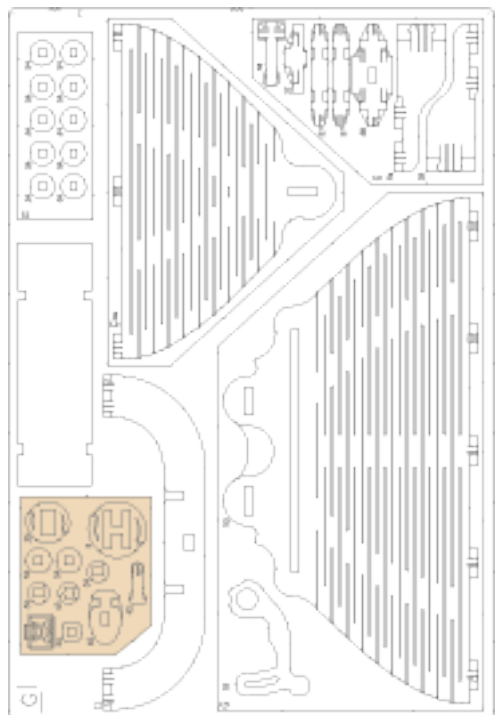
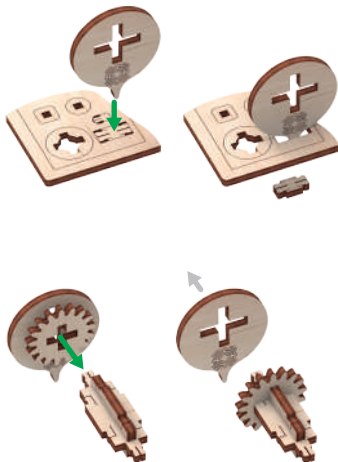
⚠ UA. ОБЕРЕЖНО! МАТЕРІАЛ КОНСТРУКТОРА - ДЕРЕВО, МОЖЛИВІ МІКРОТРИЩИНИ. ВИКОРИСТОВУЙТЕ ІНСТРУМЕНТ, АБИ УНИКНУТИ РОЗЛОМУ ДЕТАЛЕЙ ПРИ ВИДАЛЕННІ ЇХ З ПЛАНШЕТУ. **EN. CAREFULLY!** PRODUCT MATERIAL - WOOD, POSSIBLE MICROCRACKS. USE THE TOOL TO AVOID FRACTURING DETAILS WHEN REMOVING THEM FROM THE TABLE. **FRA. ATTENTION!** LE MATÉRIAU DE CONCEPTION PEUT PROVOQUER DES MICROFISURES. UTILISEZ L'OUTIL POUR ÉVITER DE FRACTURER LES DÉTAILS LORSQUE VOUS LES RETIREZ DE LA TABLE. **DE. SEI VORSICHTIG!** MATERIAL-SETS - HOLZ, SIND RISSE MÖGLICH. VERWENDEN SIE DAS TOOL BRUCH VON TEILEN ZU VERMEIDEN, WENN SIE AUS DER TABLETTE ZU ENTFRERNEN. **SPA. ¡PRECAUCIÓN!** MATERIAL DE UN PRODUCTO - DE MADERA, POSIBLES MICROCRACKS. UTILICE LA HERRAMIENTA PARA EVITAR LA FRACTURA DE LAS PIEZAS AL SACARLOS DE LA TABLETA. **ITA. STAI ATTENTO!** SET MATERIALE - IL LEGNO, LE CREPE SONO POSSIBILI. UTILIZZARE LO STRUMENTO PER EVITARE DETTAGLI DI FRATTURA DURANTE LA RIMOZIONE DAL TABLET.



UA. ІНСТРУМЕНТ. **EN.** TOOL. **FRA.** INSTRUMENTS. **DE.** WERKZEUG. **SPA.** LA HERRAMIENTA. **ITA.** STRUMENTO.



UA. ЗАПАЧНІ ДЕТАЛІ. **EN.** SPARE PARTS. **FRA.** PIÈCES DE RECHANGE. **DE.** ERSATZTEILE. **SPA.** PIEZAS DE REPUESTO. **ITA.** PEZZI DI RICAMBIO.



UA. ЗВЕРНІТЬ УВАГУ НА УМОВНІ ПОЗНАЧЕННЯ В ІНСТРУКЦІЇ. **EN.** PAY ATTENTION TO THE SYMBOLS IN THE MANUAL. **FRA.** FAITES ATTENTION AUX SYMBOLES QUI SONT DANS LE MANUEL. **DE.** BEACHTEN SIE DIE SYMBOLE IN DER ANLEITUNG. **SPA.** PRESTE ATENCIÓN A LOS SÍMBOLOS EN EL MANUAL. **ITA.** NOTA I SIMBOLI NEL MANUALE.



UA. ЗМАСТИЙТЕ ДЕТАЛІ ВОСКОМ. **EN.** LUBRICATE PARTS WITH WAX. **FRA.** LUBRIFIEZ LES DÉTAILS AVEC LA CIRE. **DE.** MIT WACHS AUF DIE DETAILS. **SPA.** LUBRIQUE LOS DETALLES CON CERA. **ITA.** LUBRIFICARE I DETTAGLI CON CERA.



UA. ОБОВ'ЯЗКОВО ЗМАСТИТИ ВОСКОМ ПО ХОДУ ПОМАРАНЧЕВОЇ ЛІНІЇ. **EN.** BE SURE TO WAX IN THE DIRECTION OF THE ORANGE LINE. **FRA.** ASSUREZ-VOUS DE LUBRIFIER DANS LE SENS DE LA LIGNE ORANGE. **DE.** ACHTEN SIE DARAUF, WACHS IN RICHTUNG DER ORANGEFARBENE LINIE. **SPA.** ASEGÚRESE DE CERA EN LA DIRECCIÓN DE LA LÍNEA NARANJA. **ITA.** ASSICURARSI DI CERA IN DIREZIONE DELLA LINEA ARANCIONE.



UA. ЗВЕРНІТЬ УВАГУ. **EN.** PAY ATTENTION. **FRA.** FAITES ATTENTION. **DE.** PASST AUF. **SPA.** PRESTA ATENCIÓN. **ITA.** FAI ATTENZIONE.



UA. УВАГУ СЮДИ. **EN.** ATTENTION. **FRA.** ATTENTION. **DE.** BEACHTUNG. **SPA.** ATENCIÓN. **ITA.** ATTENZIONE.



UA. ПОДИВИСЬ СЮДИ. **EN.** LOOK HERE. **FRA.** REGARDEZ ICI. **DE.** SCHAU HIER. **SPA.** MIRA AQUÍ. **ITA.** GUARDA QUI.



UA. ПЕРЕВІРИТИ ПРАЦЕЗДАТНІСТЬ МЕХАНІЗМУ. **EN.** CHECK THE OPERABILITY. **FRA.** VÉRIFIER L'OPÉRABILITÉ. **DE.** ÜBERPRÜFEN SIE DIE LEISTUNG DES MECHANISMUS. **SPA.** COMPROBAR EL FUNCIONAMIENTO DEL MECANISMO. **ITA.** VERIFICA MECCANISMO.



UA. ЗДІЙСНИ ДІЮ. **EN.** DO THE ACTION. **FRA.** FAITES L'ACTION. **DE.** MACH DIE AKTION. **SPA.** REALIZAR LA ACCIÓN. **ITA.** FAI L'AZIONE.



UA. РЕЗУЛЬТАТ ДІЇ. **EN.** RESULT OF ACTION. **FRA.** RÉSULTAT DE L'ACTION. **DE.** DAS ERGEBNIS DER AKTION. **SPA.** EL RESULTADO DE LA ACCIÓN. **ITA.** IL RISULTATO DELL'AZIONE.



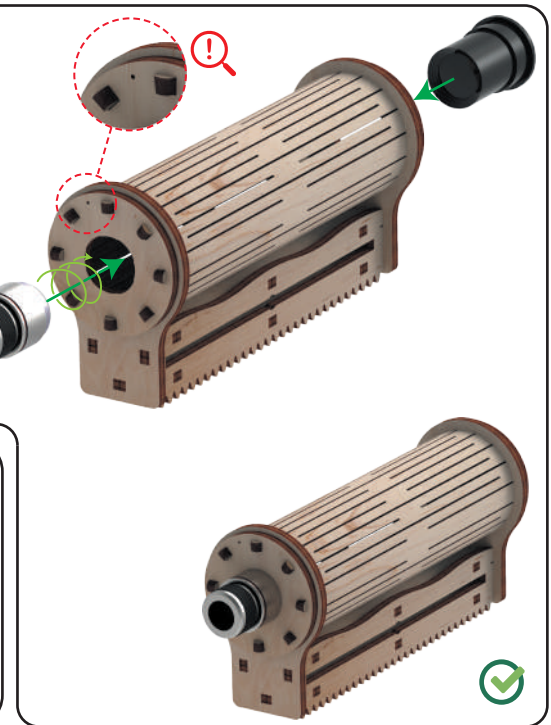
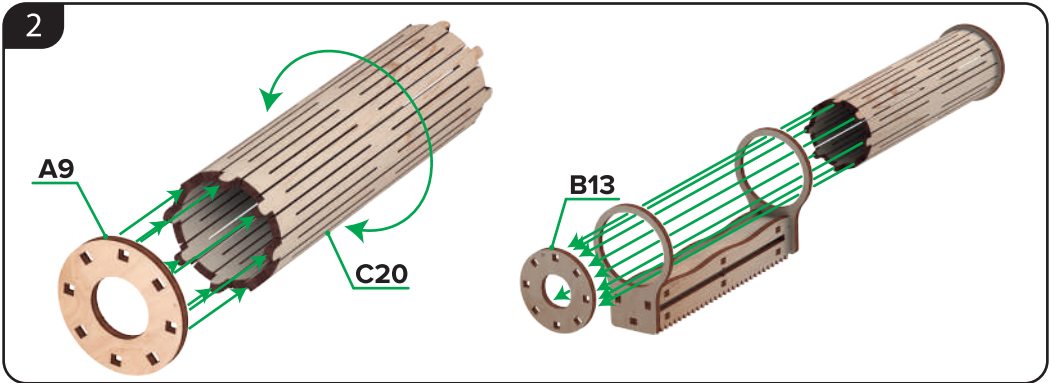
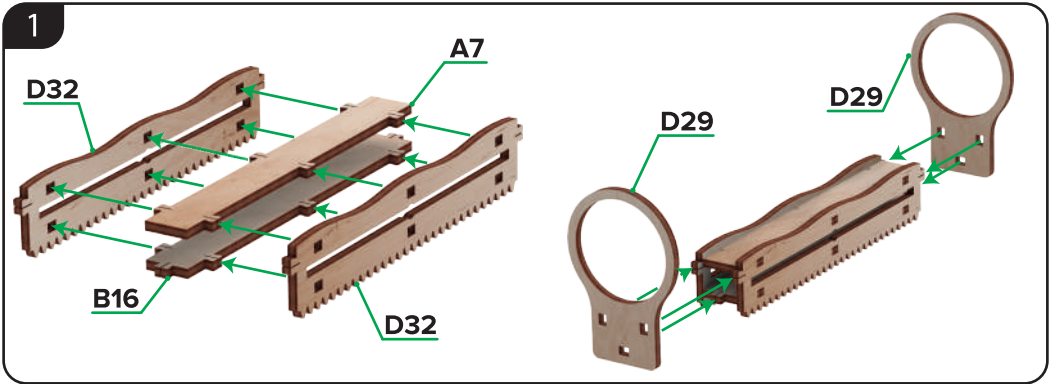
UA. ВСТАНОВИТИ ДЕТАЛЬ У ВКАЗАНЕ МІСЦЕ. **EN.** SET THE DETAIL TO THE SPECIFIED LOCATION. **FRA.** METTRE LE DÉTAIL À L'EMPLACEMENT SPÉCIFIÉ. **DE.** STELLEN SIE DAS DETAIL AUF DEN ANGEGEBENEN ORT EIN. **SPA.** ESTABLECER EL DETALLE EN LA UBICACIÓN ESPECIFICADA. **ITA.** IMPOSTARE DETTAGLIO ALLA POSIZIONE SPECIFICATA.

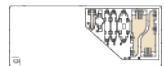
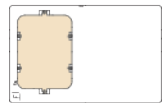
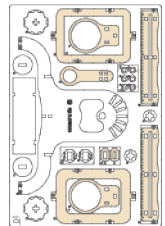
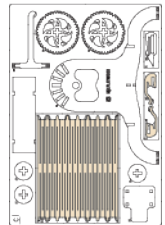
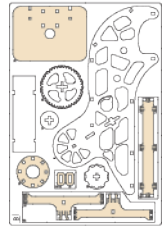
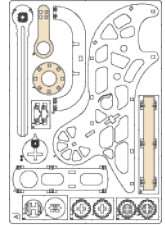
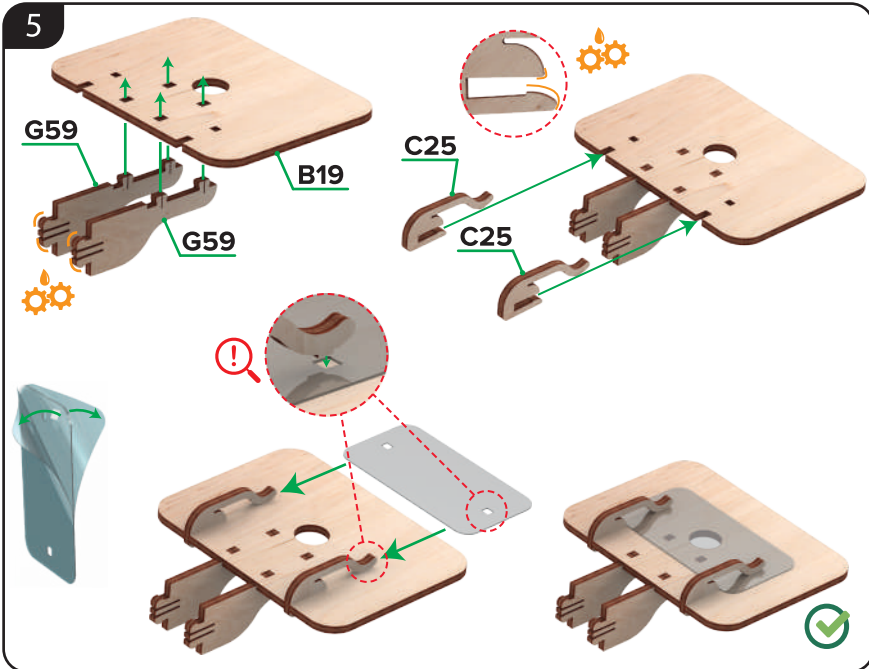


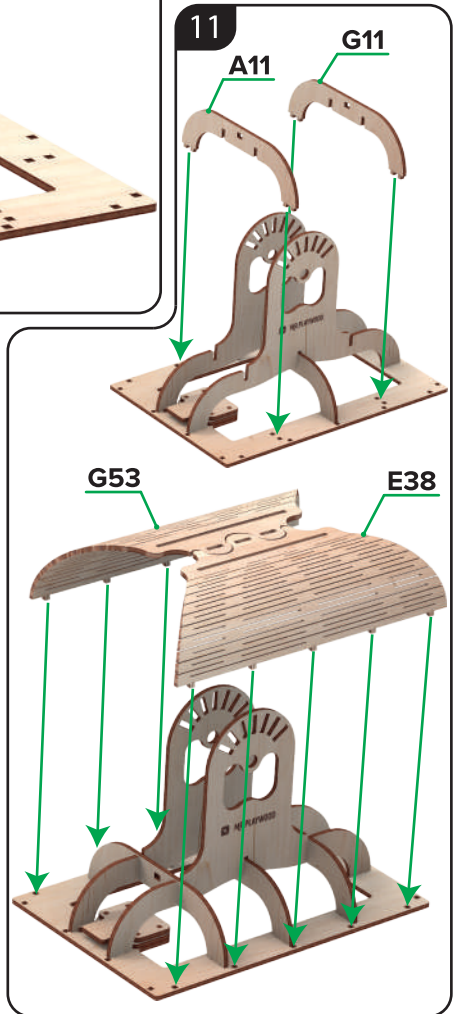
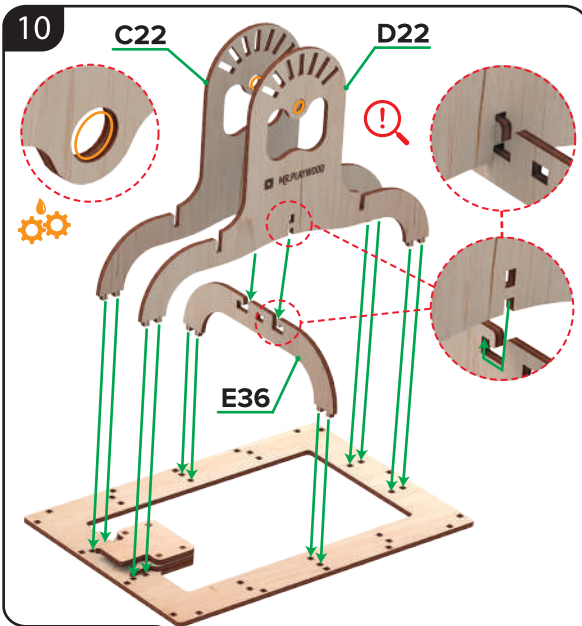
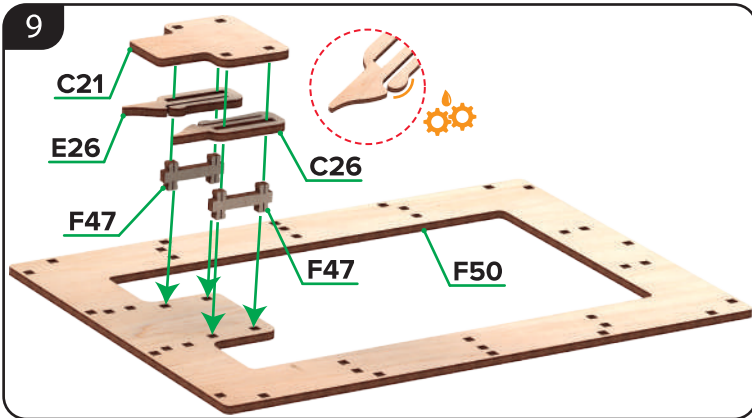
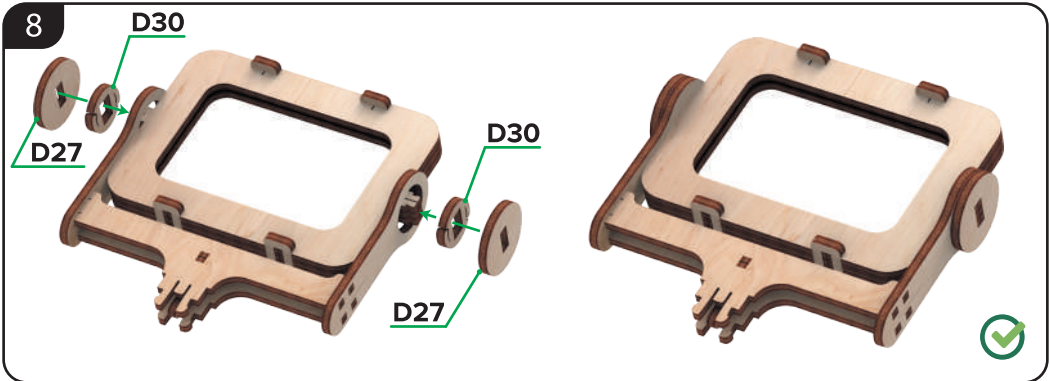
UA. РОЗМІР ДЕТАЛІ В ММ (1 ДЮЙМ = 25,4 ММ). **EN.** PART SIZE IN MM (1 INCH = 25,4MM). **FRA.** TAILLE DE LA PIÈCE EN MM (1 POUCE = 25,4MM). **DE.** TEILEGRÖßE IN MM (1 ZOLL = 25,4 MM). **SPA.** TAMAÑO DE LA PIEZA EN MM (1 PULGADA = 25,4MM). **ITA.** PARTE DIMENSIONI IN MM (1 POLLICE = 25,4 MM).



UA. ЗВЕРНІТЬ ДРУГИЙ ТАКИЙ ЖЕ ВУЗОЛ, ЗГІДНО З ІНСТРУКЦІЄЮ. **EN.** ASSEMBLE THE SECOND SUCH BLOCK IN ACCORDANCE WITH THE INSTRUCTIONS. **FRA.** ASSEMBLEZ LE DEUXIÈME BLOC CONFORMÉMENT AUX INSTRUCTIONS. **DE.** BAUEN SIE DEN ZWEITEN SOLCHEN BLOCK GEMÄß DEN ANWEISUNGEN ZUSAMMEN. **SPA.** MONTAR EL SEGUNDO BLOQUE DE ESTE TIPO DE ACUERDO CON LAS INSTRUCCIONES. **ITA.** ASSEMBLARE IL SECONDO BLOCCO DI QUESTO TIPO IN BASE ALLE ISTRUZIONI.



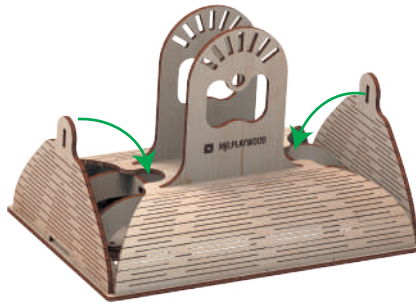
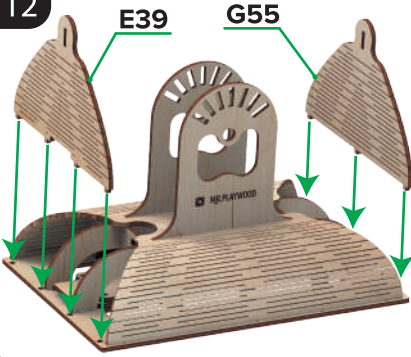




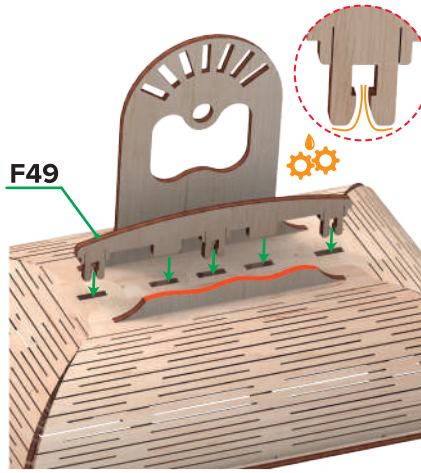
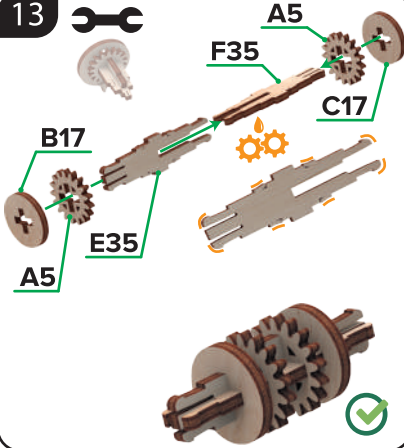


MR.
PLAY
WOOD

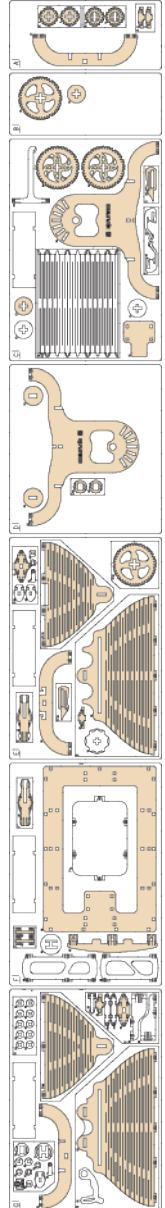
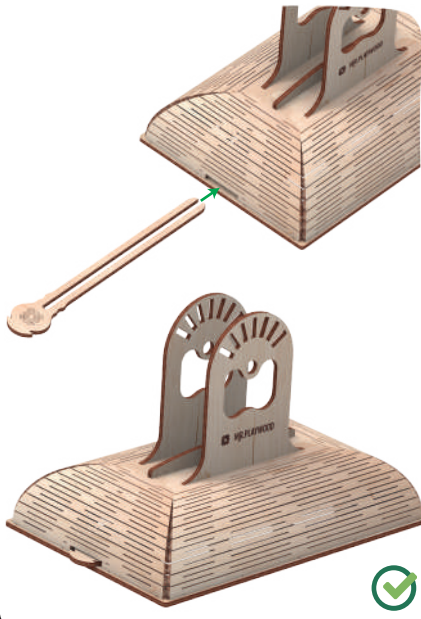
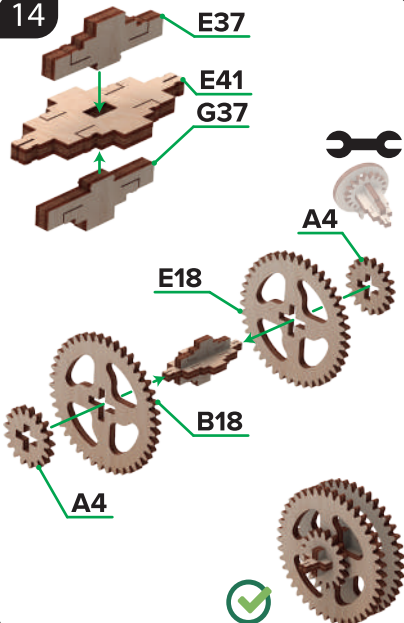
12

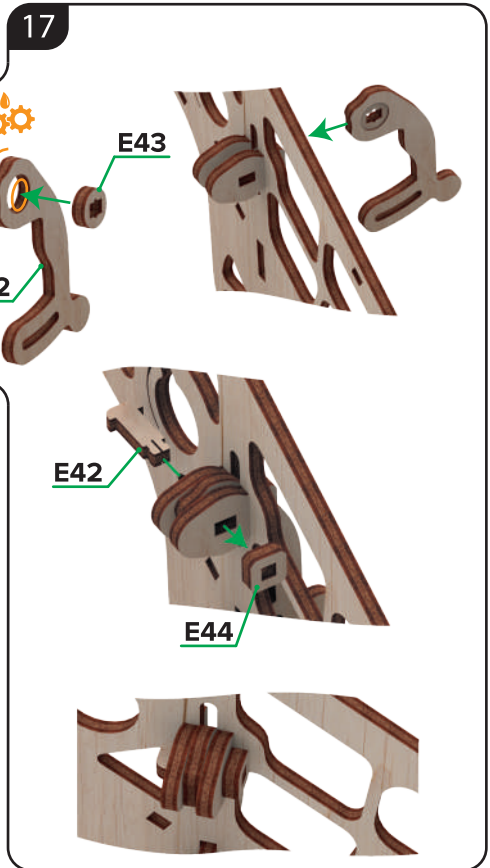
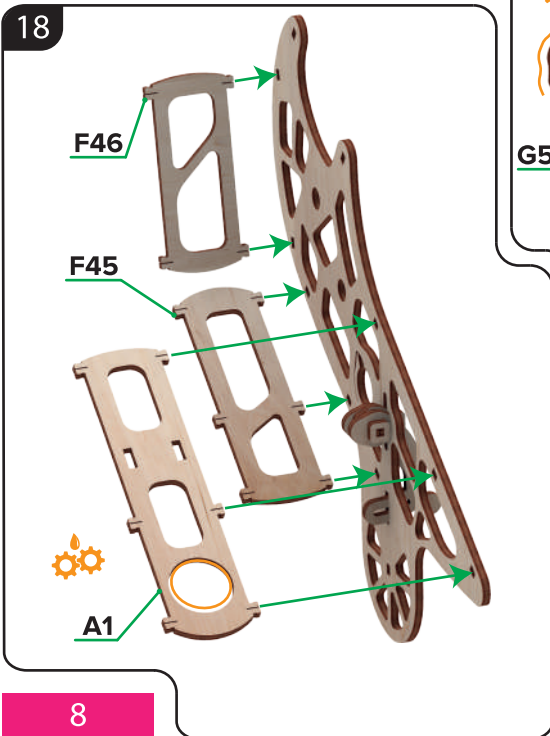
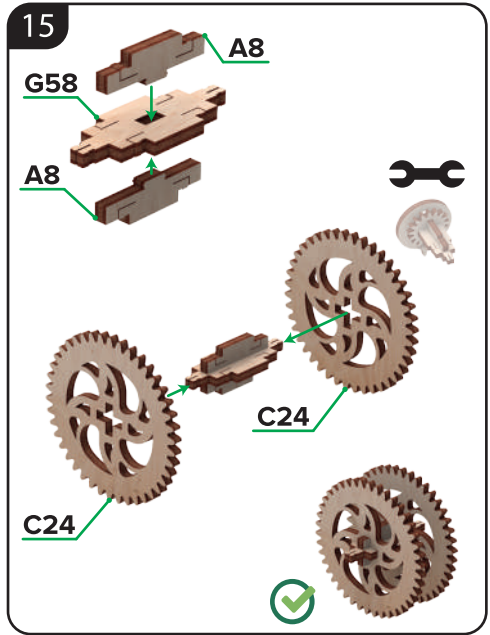
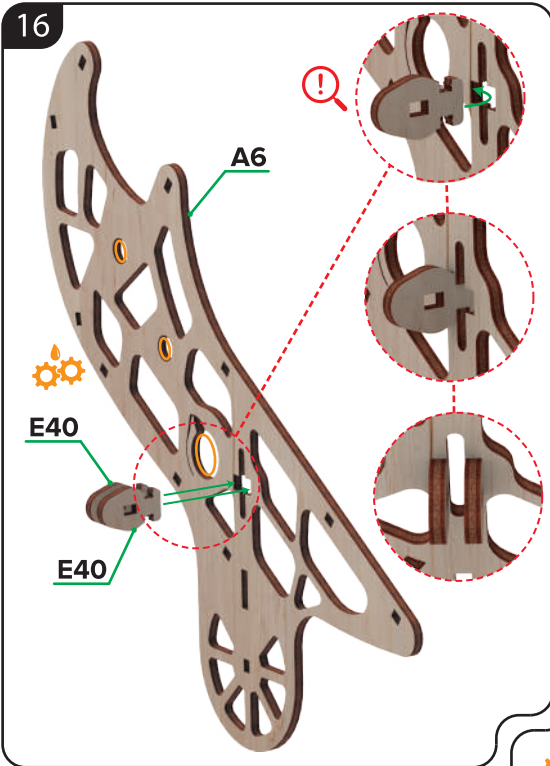


13

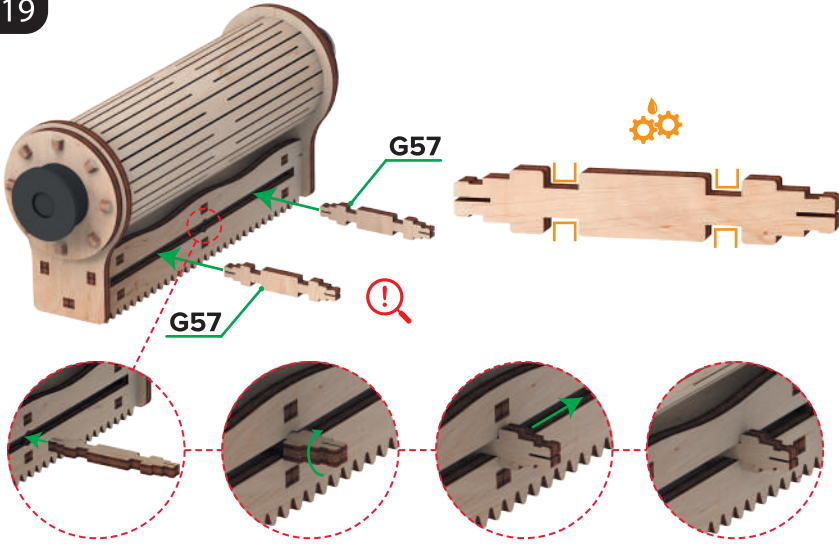


14

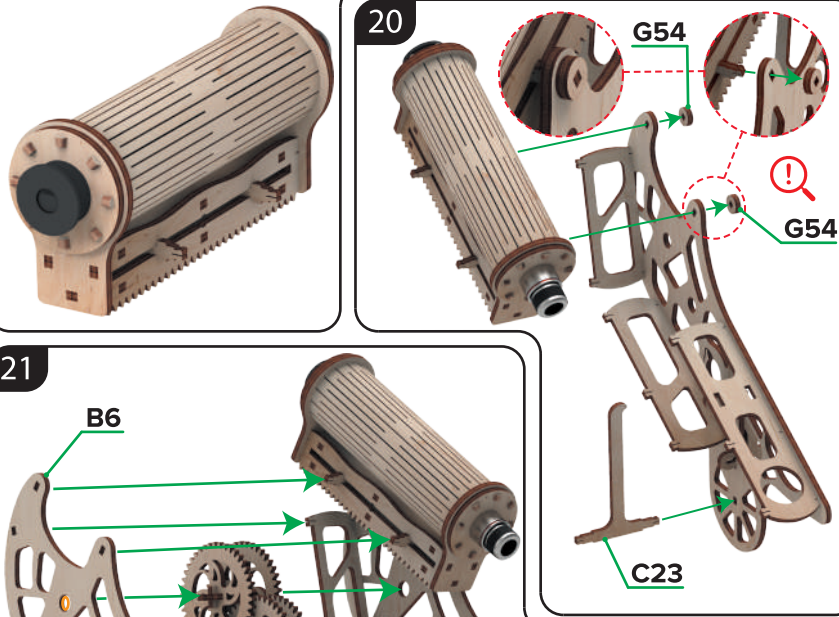




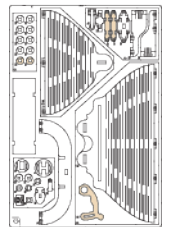
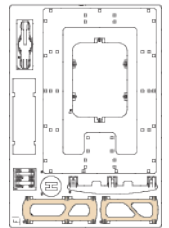
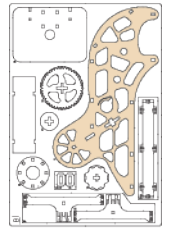
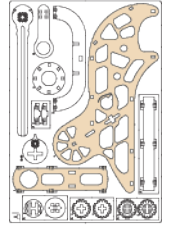
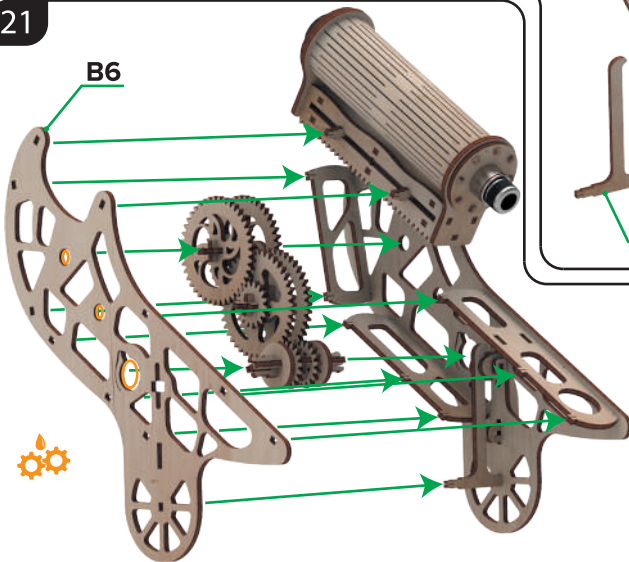
19



20



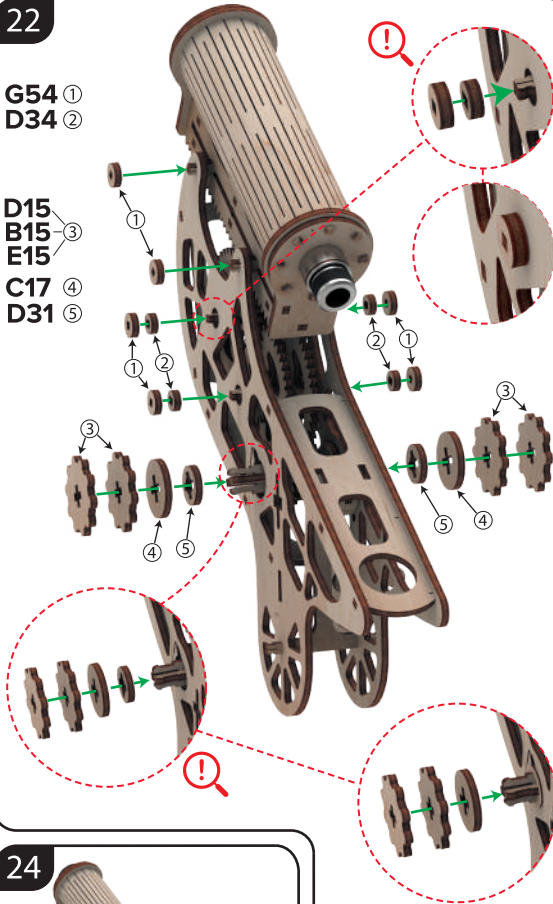
21



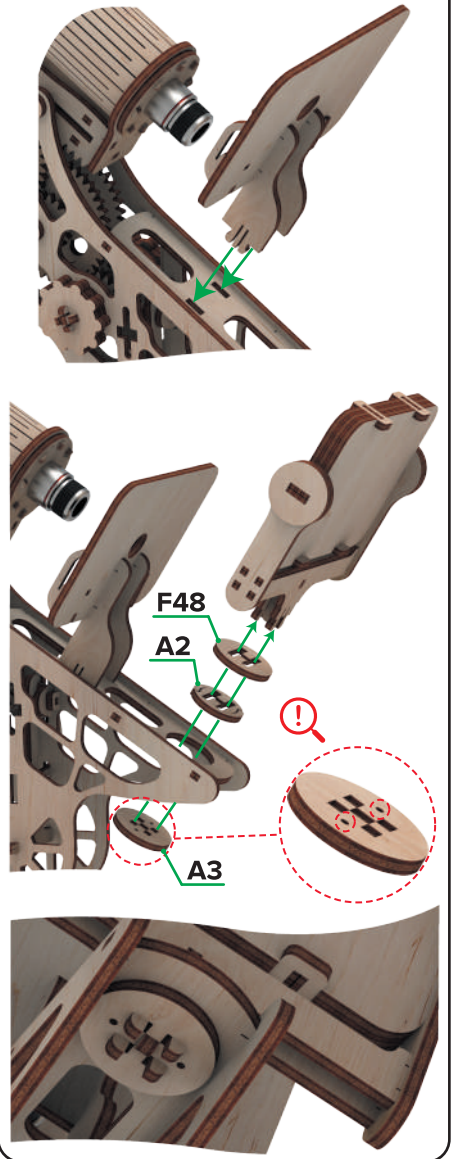
22

G54 ①
D34 ②

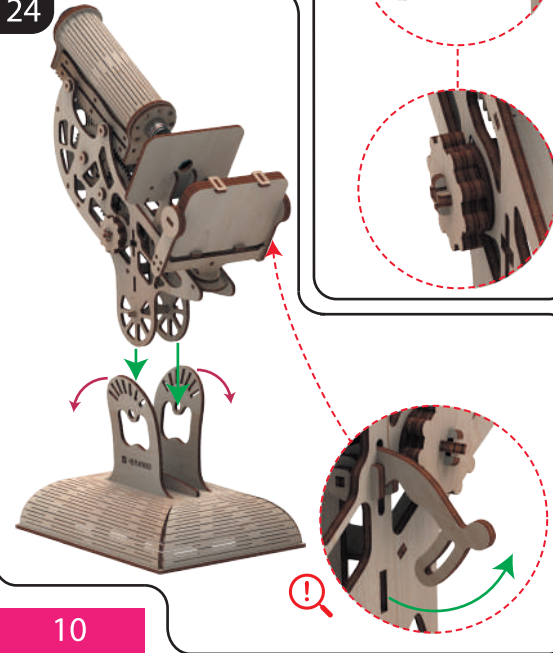
D15
B15
E15 ③
C17 ④
D31 ⑤



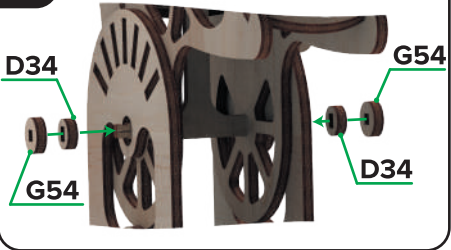
23



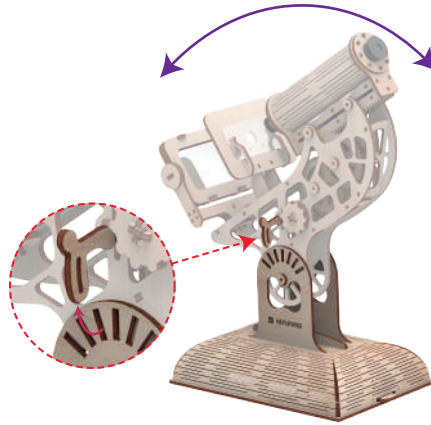
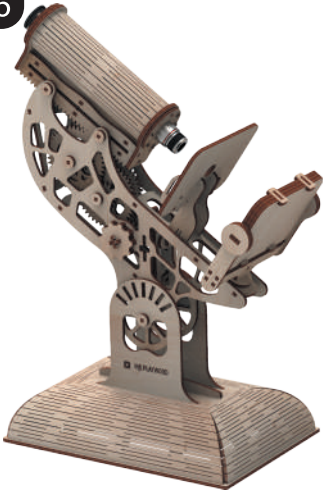
24



25



26




**MR.
 PLAY
 WOOD**

